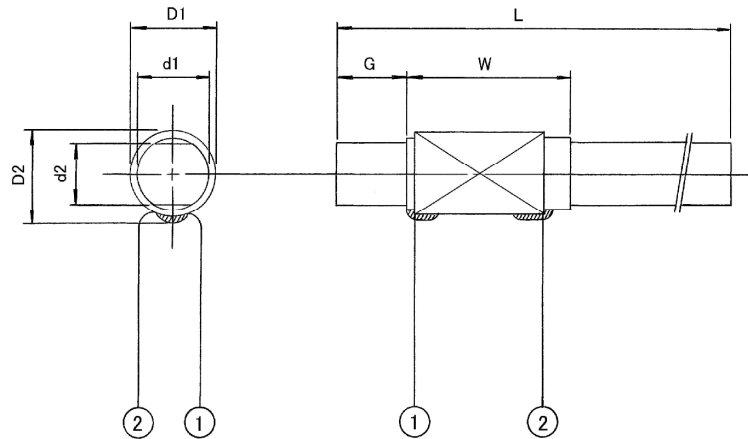


仕 様 書	顧 客 名	コイルスネーク・標準バーアンテナ
-------	-------	------------------

コイル内容	AR8×60・5.86mH・巻線延長 (R o HS 指令対応品)
-------	-----------------------------------

外觀図及び寸法



W(ボビン長) : 30max	L(コア長) : 60±1.5mm
-----------------	-------------------

D1 : 11.5max	d1 : 8±0.3	D2 : 12.5max	d2 : 7±0.3
--------------	------------	--------------	------------

※ 延長リードの先端は、鉛フリー半田処理を行う。

《単位：mm》

巻線仕様	電波時計用バーアンテナ	接続図
項目	L1	
コイル線種		
巻線方法	ハネカムバンク・ボビン巻	
参考巻数		
コイル処理	ワックス含浸	
端子番号/識別	①/自然 ②/自然	
リード長(mm)	50~150 50~150	
先端半田(mm)	5±2 5±2	
インダクタンス	5.86mH±10% G=5	
無負荷Q	150以上 252kHz	
		コア : AR8×60

承認	作図	年月日	
		葉番	1 / 1
		図番	CS-****